

# 第64回

## 近畿高等学校バドミントン選手権大会

### 結果報告



期 日：平成 29（2017）年 11 月 17 日（金）～19 日（日）

会 場：ウインク体育館（17 日～19 日）  
姫路市立総合スポーツ会館（18 日）

主 催：近畿高等学校体育連盟

共 催：兵庫県高等学校体育連盟  
兵庫県教育委員会

後 援：近畿バドミントン協会  
兵庫県バドミントン協会

主 管：近畿高等学校体育連盟バドミントン専門部  
兵庫県高等学校体育連盟バドミントン専門部

## 第64回近畿高等学校バドミントン選手権大会

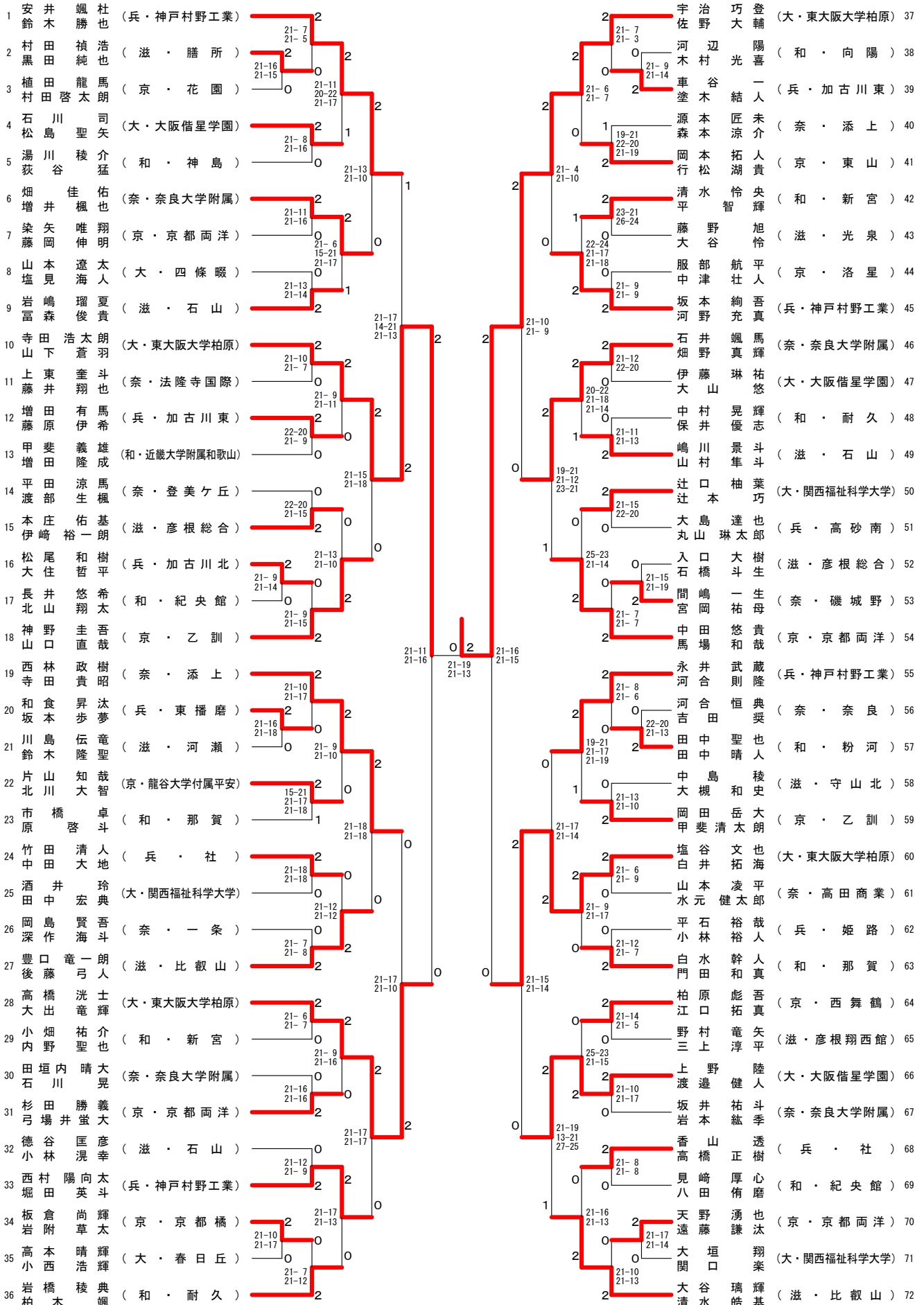
種 目	優 勝	準優勝	三 位		参加数
男子複	宇治 巧登 佐野 大輔 <small>(大・東大阪大学柏原)</small>	寺田 浩太郎 山下 蒼羽 <small>(大・東大阪大学柏原)</small>	塩谷 文也 白井 拓海 <small>(大・東大阪大学柏原)</small>	高橋 洸士 大出 竜輝 <small>(大・東大阪大学柏原)</small>	72
女子複	植村 理央 藤井 史織 <small>(大・四條畷学園)</small>	明地 七海 小野 美晴 <small>(京・京都外大西)</small>	藤本 未侑 岸野 瑠璃 <small>(兵・園田学園)</small>	菅生 千尋 畑 有沙 <small>(大・アナン学園)</small>	72
男子単	宇治 巧登 <small>(大・東大阪大学柏原)</small>	游 政昇 <small>(大・東大阪大学柏原)</small>	石澤 樹 <small>(大・東大阪大学柏原)</small>	高橋 洸士 <small>(大・東大阪大学柏原)</small>	72
女子単	斉藤 さくら <small>(兵・園田学園)</small>	植村 理央 <small>(大・四條畷学園)</small>	櫻庭ほのか <small>(京・京都外大西)</small>	徳岡 梨々香 <small>(大・四天王寺)</small>	72

# 第64回近畿高等学校バドミントン選手権大会

平成29年11月17日-19日

ウイング体育館, 姫路市立総合スポーツ会館

## 男子ダブルス



【男子ダブルス】

試合No	勝者			スコア			敗者						
BD-1	村黒	田田	禎純	浩也	滋・膳所	2	21-16 21-15	0	植村	田啓	龍太	馬朗	京・花園
BD-2	松大	尾住	和哲	樹平	兵・加古川北	2	21- 9 21-14	0	長北	井山	悠翔	希太	和・紀央館
BD-3	和坂	食本	昇歩	汰夢	兵・東播磨	2	21-16 21-18	0	川鈴	島木	伝隆	童聖	滋・河瀬
BD-4	板倉	岩附	尚草	輝太	京・京都橘	2	21-10 21-17	0	高小	本西	晴浩	輝輝	大・春日丘
BD-5	車塗	谷木	結一	人生	兵・加古川東	2	21- 9 21-14	0	河木	辺村	光	陽喜	和・向陽
BD-6	間宮	嶋岡	一祐	生母	奈・磯城野	2	21-15 21-19	0	入石	口橋	大斗	樹生	滋・彦根総合
BD-7	田田	中中	聖晴	也人	和・粉河	2	22-20 21-13	0	河吉	合田	恒	典奨	奈・奈良
BD-8	天遠	野藤	湧謙	也汰	京・京都両洋	2	21-17 21-14	0	大関	垣口		翔楽	大・関西福祉科学大学
BD-9	安鈴	井木	颯勝	杜也	兵・神戸村野工業	2	21- 7 21- 5	0	村黒	田田	禎純	浩也	滋・膳所
BD-10	石松	川島	聖	司矢	大・大阪偕星学園	2	21- 8 21-16	0	湯荻	川谷	稜	介猛	和・神島
BD-11	畑増	井佳	楓佑	也	奈・奈良大学附属	2	21-11 21-16	0	染藤	矢岡	唯伸	翔明	京・京都両洋
BD-12	岩富	嶋森	瑠俊	夏貴	滋・石山	2	21-13 21-14	0	山塩	本見	遼海	太人	大・四條畷
BD-13	寺山	田下	浩太	朗羽	大・東大阪大学柏原	2	21-10 21- 7	0	上藤	東井	奎翔	斗也	奈・法隆寺国際
BD-14	増藤	田原	有伊	馬希	兵・加古川東	2	22-20 21- 9	0	甲増	斐田	義隆	雄成	和・近畿大学附属和歌山
BD-15	本伊	庄崎	佑裕	基朗	滋・彦根総合	2	22-20 21-15	0	平渡	田部	涼生	馬楓	奈・登美ヶ丘
BD-16	神山	野口	圭直	吾哉	京・乙訓	2	21- 9 21-15	0	松大	尾住	和哲	樹平	兵・加古川北
BD-17	西寺	林田	政貴	樹昭	奈・添上	2	21-10 21-17	0	和坂	食本	昇歩	汰夢	兵・東播磨
BD-18	片北	山川	知大	哉智	京・龍谷大学付属平安	2	15-21 21-17 21-18	1	市原	橋啓		卓斗	和・那賀
BD-19	竹中	田大	清大	人地	兵・社	2	21-18 21-18	0	酒田	井中	宏	玲典	大・関西福祉科学大学
BD-20	豊後	口藤	竜一	朗人	滋・比叡山	2	21- 7 21- 8	0	岡深	島作	賢海	吾斗	奈・一条
BD-21	高大	橋出	洸竜	士輝	大・東大阪大学柏原	2	21- 6 21- 7	0	小内	畑野	祐聖	介也	和・新宮
BD-22	杉弓	田場	勝井	義大	京・京都両洋	2	21-16 21-16	0	田石	垣内	晴	大晃	奈・奈良大学附属
BD-23	西堀	村田	陽英	太斗	兵・神戸村野工業	2	21-12 21- 9	0	徳小	谷林	匡滉	彦幸	滋・石山
BD-24	岩柏	橋木	稜	典颯	和・耐久	2	21- 7 21-12	0	板岩	倉附	尚草	輝太	京・京都橘
BD-25	宇佐	治野	巧大	登輔	大・東大阪大学柏原	2	21- 7 21- 3	0	車塗	谷木	結一	人	兵・加古川東
BD-26	岡行	本松	拓湖	人貴	京・東山	2	19-21 22-20 21-19	1	源森	本本	匠涼	未介	奈・添上
BD-27	清平	水智	怜央	央輝	和・新宮	2	23-21 26-24	0	藤大	野谷		旭怜	滋・光泉

試合No	勝者				スコア			敗者			
BD-28	坂本 絢吾	河野 充真	兵・神戸村野工業	2	21-9 21-9	0	服部 航平	中津 壯人	大津 琳祐	伊藤 山悠	京・洛星
BD-29	石畑 井野	颯真 馬輝	奈・奈良大学附属	2	21-12 22-20	0	伊大 山	中村 晃輝	保井 優志	大・大阪偕星学園	
BD-30	嶋川 景斗	山村 隼斗	滋・石山	2	21-11 21-13	0	中保 大丸	村井 達也	山 琳太郎	和・耐久	
BD-31	辻口 柚葉	辻本 巧	大・関西福祉科学大学	2	21-15 22-20	0	間嶋 一祐	宮岡 生母	田中 聖也	兵・高砂南	
BD-32	中馬 田場	悠和 貴哉	京・京都両洋	2	21-7 21-7	0	野三 村上	坂井 祐紘	岩 本凌平	奈・磯城野	
BD-33	永河 井合	武則 蔵隆	兵・神戸村野工業	2	21-8 21-6	0	中島 和稜	大槻 史	水元 健太郎	和・粉河	
BD-34	岡田 岳大	甲斐 清太	京・乙訓	2	21-13 21-10	0	平小 野三	石林 竜矢	野村 淳平	滋・守山北	
BD-35	塩谷 文也	白井 拓海	大・東大阪大学柏原	2	21-6 21-9	0	見八 崎厚	天野 湧也	遠藤 謙汰	奈・高田商業	
BD-36	白門 水田	幹和 人真	和・那賀	2	21-12 21-7	0	石川 聖司	嶋田 夏貴	岩 森瑠俊	兵・姫路	
BD-37	柏原 彪吾	江口 真	京・西舞鶴	2	21-14 21-5	0	増藤 有馬	本庄 佑基	伊崎 裕一	滋・彦根翔西館	
BD-38	上野 陸人	渡邊 健	大・大阪偕星学園	2	21-10 21-17	0	片山 知哉	竹中 清大	中田 大地	奈・奈良大学附属	
BD-39	香山 透樹	高橋 正輝	兵・社	2	21-8 21-8	0	杉田 勝義	弓場 井大	岩橋 稜典	和・紀央館	
BD-40	大谷 璃輝	清水 皓基	滋・比叡山	2	21-10 21-13	0	嶋川 景斗	山村 隼斗	辻口 柚葉	京・京都両洋	
BD-41	安井 颯杜	鈴木 勝也	兵・神戸村野工業	2	21-11 20-22 21-17	1	石松 川聖	嶋田 夏貴	岩 森瑠俊	大・大阪偕星学園	
BD-42	畑井 佳佑	増井 楓也	奈・奈良大学附属	2	21-6 15-21 21-17	1	増藤 有馬	本庄 佑基	伊崎 裕一	滋・石山	
BD-43	寺田 浩太	山下 蒼羽	大・東大阪大学柏原	2	21-9 21-11	0	片山 知哉	竹中 清大	中田 大地	兵・加古川東	
BD-44	神山 野圭	山口 直哉	京・乙訓	2	21-13 21-10	0	嶋川 景斗	山村 隼斗	辻口 柚葉	滋・彦根総合	
BD-45	西寺 林政	寺田 貴昭	奈・添上	2	21-9 21-10	0	杉田 勝義	弓場 井大	岩橋 稜典	京・龍谷大学付属平安	
BD-46	豊口 竜一	後藤 弓朗	滋・比叡山	2	21-12 21-12	0	嶋川 景斗	山村 隼斗	辻口 柚葉	兵・社	
BD-47	高大 橋出	陽向 士輝	大・東大阪大学柏原	2	21-9 21-16	0	嶋川 景斗	山村 隼斗	辻口 柚葉	京・京都両洋	
BD-48	西堀 村陽	田英 太斗	兵・神戸村野工業	2	21-17 21-13	0	嶋川 景斗	山村 隼斗	辻口 柚葉	和・耐久	
BD-49	宇治 巧大	佐野 登輔	大・東大阪大学柏原	2	21-6 21-7	0	嶋川 景斗	山村 隼斗	辻口 柚葉	京・東山	
BD-50	坂本 絢吾	河野 充真	兵・神戸村野工業	2	22-24 21-17 21-18	1	嶋川 景斗	山村 隼斗	辻口 柚葉	和・新宮	
BD-51	石畑 井野	颯真 馬輝	奈・奈良大学附属	2	20-22 21-18 21-14	1	嶋川 景斗	山村 隼斗	辻口 柚葉	滋・石山	
BD-52	中馬 田場	悠和 貴哉	京・京都両洋	2	25-23 21-14	0	嶋川 景斗	山村 隼斗	辻口 柚葉	大・関西福祉科学大学	
BD-53	永河 井合	武則 蔵隆	兵・神戸村野工業	2	19-21 21-17 21-19	1	嶋川 景斗	山村 隼斗	辻口 柚葉	京・乙訓	
BD-54	塩谷 文也	白井 拓海	大・東大阪大学柏原	2	21-9 21-17	0	嶋川 景斗	山村 隼斗	辻口 柚葉	和・那賀	

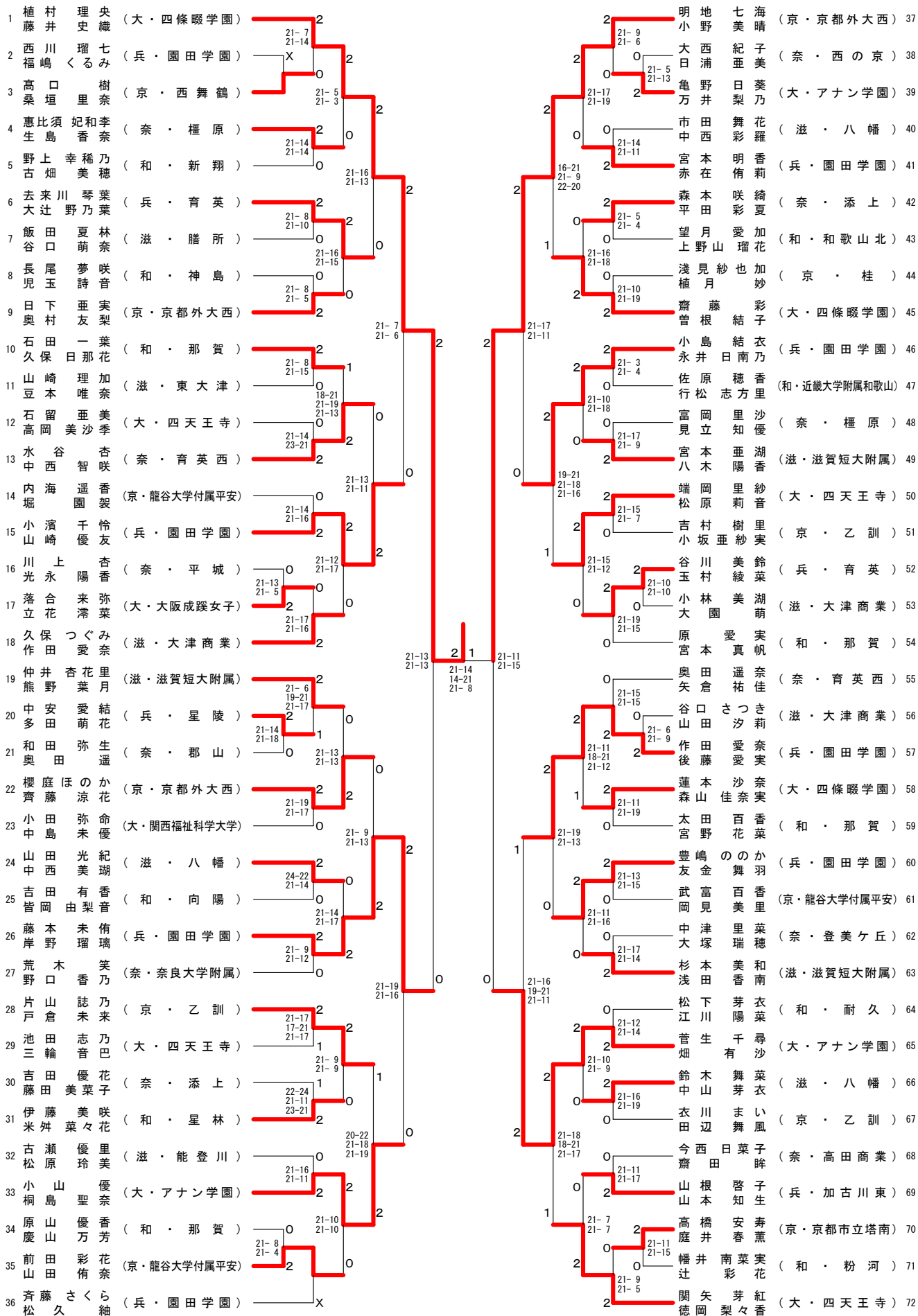
試合No	勝者				スコア			敗者			
BD-55	上野 陸	渡邊 健	人	大・大阪偕星学園	2	25-23 21-15	0	柏原 彪	江口 拓	吾真	京・西舞鶴
BD-56	大谷 輝	清水 皓	基	滋・比叡山	2	21-16 21-13	0	香山 透	高橋 正	樹	兵・社
BD-57	安井 颯	鈴木 勝	杜也	兵・神戸村野工業	2	21-13 21-10	0	畑佳 佑	増井 楓	也	奈・奈良大学附属
BD-58	寺田 浩太	山下 蒼	朗羽	大・東大阪大学柏原	2	21-15 21-18	0	神野 圭	山口 直	吾哉	京・乙訓
BD-59	西林 政	寺田 貴	樹昭	奈・添上	2	21-18 21-18	0	豊口 竜一	後藤 弓	朗人	滋・比叡山
BD-60	高大 橋	出 洗	士輝	大・東大阪大学柏原	2	21-17 21-17	0	西村 陽	堀田 英	向太斗	兵・神戸村野工業
BD-61	宇治 巧	野 大	登輔	大・東大阪大学柏原	2	21- 4 21-10	0	坂本 絢	河野 充	吾真	兵・神戸村野工業
BD-62	石井 颯	畑野 真	馬輝	奈・奈良大学附属	2	19-21 21-12 23-21	1	中馬 悠	田場 和	貴哉	京・京都両洋
BD-63	塩谷 文	白井 拓	也海	大・東大阪大学柏原	2	21-17 21-14	0	永河 井	合 武	則 蔵	隆 兵・神戸村野工業
BD-64	上野 陸	渡邊 健	人	大・大阪偕星学園	2	21-19 13-21 27-25	1	大谷 璃	清水 皓	輝基	滋・比叡山
BD-65	寺田 浩太	山下 蒼	朗羽	大・東大阪大学柏原	2	21-17 14-21 21-13	1	安井 颯	鈴木 勝	杜也	兵・神戸村野工業
BD-66	高大 橋	出 洗	士輝	大・東大阪大学柏原	2	21-17 21-10	0	西林 政	寺田 貴	樹昭	奈・添上
BD-67	宇治 巧	野 大	登輔	大・東大阪大学柏原	2	21-10 21- 9	0	石井 颯	畑野 真	馬輝	奈・奈良大学附属
BD-68	塩谷 文	白井 拓	也海	大・東大阪大学柏原	2	21-15 21-14	0	上野 健	渡邊 陸	人	大・大阪偕星学園
BD-69	寺田 浩太	山下 蒼	朗羽	大・東大阪大学柏原	2	21-11 21-16	0	高大 橋	出 洗	士輝	大・東大阪大学柏原
BD-70	宇治 巧	野 大	登輔	大・東大阪大学柏原	2	21-16 21-15	0	塩谷 文	白井 拓	也海	大・東大阪大学柏原
BD-71	宇治 巧	野 大	登輔	大・東大阪大学柏原	2	21-19 21-13	0	寺田 浩太	山下 蒼	朗羽	大・東大阪大学柏原

# 第64回近畿高等学校バドミントン選手権大会

平成29年11月17日-19日

ウインク体育館, 姫路市立総合スポーツ会館

## 女子ダブルス



【女子ダブルス】

試合No	勝者				スコア			敗者			
GD-1	高口樹奈	桑垣里	京・西舞鶴			X	西福川	嶋く	瑠七	兵・園田学園	
GD-2	落合来弥	立花滂菜	大・大阪成蹊女子	2	21-13 21-5	0	川上杏	光永陽	香生	奈・平城	
GD-3	中安愛結	多田萌花	兵・星陵	2	21-14 21-18	0	和田弥	和奥田	生遥	奈・郡山	
GD-4	前田彩花	山田侑奈	京・龍谷大学付属平安	2	21-8 21-4	0	原山優	慶山万	香芳	和・那賀	
GD-5	亀野日葵	万井梨乃	大・アナン学園	2	21-5 21-13	0	大西紀	日浦亜	子美	奈・西の京	
GD-6	谷川美鈴	玉村綾	兵・育英	2	21-10 21-10	0	小林美	小大園	湖萌	滋・大津商業	
GD-7	作田愛奈	後藤愛実	兵・園田学園	2	21-6 21-9	0	谷口さ	山田つ	き莉	滋・大津商業	
GD-8	高橋安寿	庭井春薫	京・京都市立塔南	2	21-11 21-15	0	幡井南	辻彩菜	実花	和・粉河	
GD-9	植藤村理	藤井史央	大・四條畷学園	2	21-7 21-14	0	高口樹	桑垣里	樹奈	京・西舞鶴	
GD-10	恵比須妃和	生島香奈	奈・橿原	2	21-14 21-14	0	野上幸	古畑美	乃穂	和・新翔	
GD-11	去来川琴	大辻野乃	兵・育英	2	21-8 21-10	0	飯田夏	谷口萌	林奈	滋・膳所	
GD-12	日下亜実	奥村友梨	京・京都外大西	2	21-8 21-5	0	長尾夢	児玉詩	咲音	和・神島	
GD-13	石田一葉	久保日那	和・那賀	2	21-8 21-15	0	山崎理	豆本唯	加奈	滋・東大津	
GD-14	水中谷杏	西智咲	奈・育英西	2	21-14 23-21	0	石留亜	高岡美	美季	大・四天王寺	
GD-15	小山濱千	山崎優	兵・園田学園	2	21-14 21-16	0	内海遥	堀園香	袈	京・龍谷大学付属平安	
GD-16	久保つぐ	作田愛奈	滋・大津商業	2	21-17 21-16	0	落合来	立花滂	弥菜	大・大阪成蹊女子	
GD-17	仲井杏花	熊野葉	滋・滋賀短大附属	2	21-6 19-21 21-17	1	中安愛	多田萌	結花	兵・星陵	
GD-18	櫻庭ほの	齊藤涼	京・京都外大西	2	21-19 21-17	0	小田弥	中島未	命優	大・関西福祉科学大学	
GD-19	山中光紀	本西美瑚	滋・八幡	2	24-22 21-14	0	吉田有	皆岡由	香音	和・向陽	
GD-20	藤本未	岸野瑠璃	兵・園田学園	2	21-9 21-12	0	荒野木	野口香	笑乃	奈・奈良大学附属	
GD-21	片山誌乃	戸倉未	京・乙訓	2	21-17 17-21 21-17	1	池田志	三輪音	乃巴	大・四天王寺	
GD-22	伊藤美咲	米舛菜々	和・星林	2	22-24 21-11 23-21	1	吉田優	藤田美	菜花	奈・添上	
GD-23	小山優	桐島聖	大・アナン学園	2	21-16 21-11	0	古瀬優	松原玲	里美	滋・能登川	
GD-24	前田彩花	山田侑奈	京・龍谷大学付属平安			X	齊藤さ	松久く	ら紬	兵・園田学園	
GD-25	明地七海	小野美晴	京・京都外大西	2	21-9 21-6	0	亀野日	万井梨	乃	大・アナン学園	
GD-26	宮本明香	赤在侑莉	兵・園田学園	2	21-14 21-11	0	市中西	中田舞	彩花	滋・八幡	
GD-27	森本咲綺	平田彩夏	奈・添上	2	21-5 21-4	0	望月愛	上野山	瑠花	和・和歌山北	



試合No	勝者			スコア			敗者		
GD-28	齋藤 根結 彩子	大・四條畷学園	2	21-10 21-19	0	淺見 紗也 加妙	京・桂		
GD-29	小島 結衣 乃	兵・園田学園	2	21- 3 21- 4	0	佐原 穂香 里	和・近畿大学附属和歌山		
GD-30	宮本 亜陽 湖香	滋・滋賀短大附属	2	21-17 21- 9	0	富岡 里知 沙優	奈・橿原		
GD-31	端岡 里莉 紗音	大・四天王寺	2	21-15 21- 7	0	吉村 樹里 実	京・乙訓		
GD-32	谷川 美綾 鈴菜	兵・育英	2	21-19 21-15	0	原宮 愛真 実帆	和・那賀		
GD-33	作田 愛奈 実	兵・園田学園	2	21-15 21-15	0	奥本 遥祐 奈佳	奈・育英西		
GD-34	蓮本 沙奈 実	大・四條畷学園	2	21-11 21-19	0	太田 百花 香菜	和・那賀		
GD-35	豊嶋 のの か羽	兵・園田学園	2	21-13 21-15	0	武岡 富美 香里	京・龍谷大学付属平安		
GD-36	杉本 美香 和南	滋・滋賀短大附属	2	21-17 21-14	0	中大 津里 菜穂	奈・登美ヶ丘		
GD-37	菅生 千尋 沙	大・アナン学園	2	21-12 21-14	0	松下 芽衣 菜	和・耐久		
GD-38	鈴木 舞芽 菜衣	滋・八幡	2	21-16 21-19	0	衣川 まい 風	京・乙訓		
GD-39	山根 啓子 生	兵・加古川東	2	21-11 21-17	0	今西 日菜 子眸	奈・高田商業		
GD-40	関矢 芽々 紅香	大・四天王寺	2	21- 9 21- 5	0	高橋 安春 寿薫	京・京都市立塔南		
GD-41	植村 理央 織	大・四條畷学園	2	21- 5 21- 3	0	惠比須 妃和 李奈	奈・橿原		
GD-42	去来 川琴 葉葉	兵・育英	2	21-16 21-15	0	日下 亜実 梨	京・京都外大西		
GD-43	水谷 杏咲	奈・育英西	2	18-21 21-19 21-13	1	石田 一葉 花	和・那賀		
GD-44	小濱 千優 怜友	兵・園田学園	2	21-12 21-17	0	久保 つぐみ 奈	滋・大津商業		
GD-45	櫻庭 ほのか	京・京都外大西	2	21-13 21-13	0	仲井 杏花 里月	滋・滋賀短大附属		
GD-46	藤本 未瑠 侑璃	兵・園田学園	2	21-14 21-17	0	山中 光美 紀瑚	滋・八幡		
GD-47	片山 誌未 乃来	京・乙訓	2	21- 9 21- 9	0	伊藤 美咲 花	和・星林		
GD-48	小島 聖優 奈	大・アナン学園	2	21-10 21-10	0	前田 彩侑 花奈	京・龍谷大学付属平安		
GD-49	明小 地野 七美	京・京都外大西	2	21-17 21-19	0	宮本 明侑 香莉	兵・園田学園		
GD-50	齋藤 根結 彩子	大・四條畷学園	2	21-16 21-18	0	森本 咲彩 綺夏	奈・添上		
GD-51	小島 結衣 乃	兵・園田学園	2	21-10 21-18	0	宮本 亜陽 湖香	滋・滋賀短大附属		
GD-52	端岡 里莉 紗音	大・四天王寺	2	21-15 21-12	0	谷川 美綾 鈴菜	兵・育英		
GD-53	作田 愛奈 実	兵・園田学園	2	21-11 18-21 21-12	1	蓮本 沙奈 実	大・四條畷学園		
GD-54	豊嶋 のの か羽	兵・園田学園	2	21-11 21-16	0	杉本 美香 和南	滋・滋賀短大附属		
GD-55	菅生 千尋 沙	大・アナン学園	2	21-10 21- 9	0	鈴木 木山 舞芽	滋・八幡		

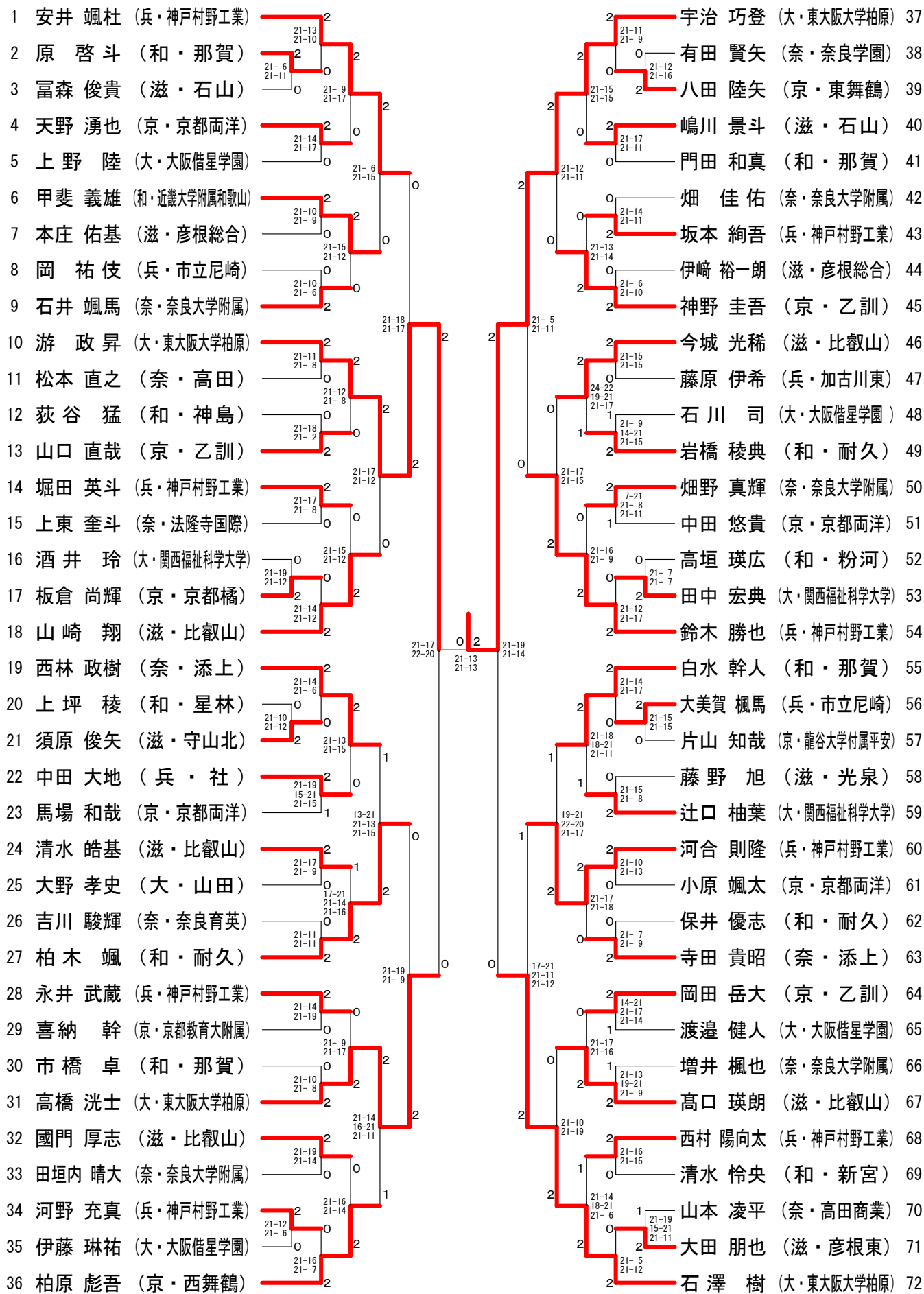
試合No	勝者				スコア			敗者				
GD-56	関徳	矢岡	芽梨	紅々	大・四天王寺	2	21-7 21-7	0	山根	啓知	子生	兵・加古川東
GD-57	植藤	村井	理史	央織	大・四條畷学園	2	21-16 21-13	0	去来	川琴	葉葉	兵・育英
GD-58	小山	濱崎	千優	怜友	兵・園田学園	2	21-13 21-11	0	水谷	西智	杏咲	奈・育英西
GD-59	藤岸	本野	未瑠	侑璃	兵・園田学園	2	21-9 21-13	0	櫻庭	ほの	か花	京・京都外大西
GD-60	小桐	山島	聖	優奈	大・アナン学園	2	20-22 21-18 21-19	1	片山	志未	乃来	京・乙訓
GD-61	明小	地野	七美	海晴	京・京都外大西	2	16-21 21-9 22-20	1	齋藤	根結	彩子	大・四條畷学園
GD-62	小永	島井	結日	衣乃	兵・園田学園	2	19-21 21-18 21-16	1	端岡	里莉	紗音	大・四天王寺
GD-63	作後	田藤	愛愛	奈実	兵・園田学園	2	21-19 21-13	0	豊嶋	のの	か羽	兵・園田学園
GD-64	菅畑	生有	千尋	尋沙	大・アナン学園	2	21-18 18-21 21-17	1	関徳	矢岡	芽梨	紅香
GD-65	植藤	村井	理史	央織	大・四條畷学園	2	21-7 21-6	0	小山	濱崎	千優	怜友
GD-66	藤岸	本野	未瑠	侑璃	兵・園田学園	2	21-19 21-16	0	小桐	山島	聖	優奈
GD-67	明小	地野	七美	海晴	京・京都外大西	2	21-17 21-11	0	小永	島井	結日	衣乃
GD-68	菅畑	生有	千尋	尋沙	大・アナン学園	2	21-16 19-21 21-11	1	作後	田藤	愛愛	奈実
GD-69	植藤	村井	理史	央織	大・四條畷学園	2	21-13 21-13	0	藤岸	本野	未瑠	侑璃
GD-70	明小	地野	七美	海晴	京・京都外大西	2	21-11 21-15	0	菅畑	生有	千尋	尋沙
GD-71	植藤	村井	理史	央織	大・四條畷学園	2	21-14 14-21 21-8	1	明小	地野	七美	海晴

# 第64回近畿高等学校バドミントン選手権大会

平成29年11月17日-19日

ウインク体育館, 姫路市立総合スポーツ会館

## 男子シングルス



【男子シングルス】

試合No	勝者		スコア			敗者	
	勝者	敗者	2	21-6 21-11	0	敗者	敗者
BS-1	原 啓 斗	和・那賀	2	21-6 21-11	0	富 森 俊 貴	滋・石山
BS-2	板 倉 尚 輝	京・京都橘	2	21-19 21-12	0	酒 井 玲	大・関西福祉科学大学
BS-3	須 原 俊 矢	滋・守山北	2	21-10 21-12	0	上 坪 稜	和・星林
BS-4	河 野 充 真	兵・神戸村野工業	2	21-12 21-6	0	伊 藤 琳 祐	大・大阪偕星学園
BS-5	八 田 陸 矢	京・東舞鶴	2	21-12 21-16	0	有 田 賢 矢	奈・奈良学園
BS-6	田 中 宏 典	大・関西福祉科学大学	2	21-7 21-7	0	高 垣 瑛 広	和・粉河
BS-7	大 美 賀 楓 馬	兵・市立尼崎	2	21-15 21-15	0	片 山 知 哉	京・龍谷大学付属平安
BS-8	大 田 朋 也	滋・彦根東	2	21-19 15-21 21-11	1	山 本 凌 平	奈・高田商業
BS-9	安 井 颯 杜	兵・神戸村野工業	2	21-13 21-10	0	原 啓 斗	和・那賀
BS-10	天 野 湧 也	京・京都両洋	2	21-14 21-17	0	上 野 陸	大・大阪偕星学園
BS-11	甲 斐 義 雄	和・近畿大学附属和歌山	2	21-10 21-9	0	本 庄 佑 基	滋・彦根総合
BS-12	石 井 颯 馬	奈・奈良大学附属	2	21-10 21-6	0	岡 祐 伎	兵・市立尼崎
BS-13	游 政 昇	大・東大阪大学柏原	2	21-11 21-8	0	松 本 直 之	奈・高田
BS-14	山 口 直 哉	京・乙訓	2	21-18 21-2	0	荻 谷 猛	和・神島
BS-15	堀 田 英 斗	兵・神戸村野工業	2	21-17 21-8	0	上 東 奎 斗	奈・法隆寺国際
BS-16	山 崎 翔	滋・比叡山	2	21-14 21-12	0	板 倉 尚 輝	京・京都橘
BS-17	西 林 政 樹	奈・添上	2	21-14 21-6	0	須 原 俊 矢	滋・守山北
BS-18	中 田 大 地	兵・社	2	21-19 15-21 21-15	1	馬 場 和 哉	京・京都両洋
BS-19	清 水 皓 基	滋・比叡山	2	21-17 21-9	0	大 野 孝 史	大・山田
BS-20	柏 木 颯	和・耐久	2	21-11 21-11	0	吉 川 駿 輝	奈・奈良育英
BS-21	永 井 武 蔵	兵・神戸村野工業	2	21-14 21-19	0	喜 納 幹	京・京都教育大附属
BS-22	高 橋 洸 士	大・東大阪大学柏原	2	21-10 21-8	0	市 橋 卓	和・那賀
BS-23	國 門 厚 志	滋・比叡山	2	21-19 21-14	0	田 垣 内 晴 大	奈・奈良大学附属
BS-24	柏 原 彪 吾	京・西舞鶴	2	21-16 21-7	0	河 野 充 真	兵・神戸村野工業
BS-25	宇 治 巧 登	大・東大阪大学柏原	2	21-11 21-9	0	八 田 陸 矢	京・東舞鶴
BS-26	嶋 川 景 斗	滋・石山	2	21-17 21-11	0	門 田 和 真	和・那賀
BS-27	坂 本 絢 吾	兵・神戸村野工業	2	21-14 21-11	0	畑 佳 佑	奈・奈良大学附属

試合No	勝者		スコア			敗者	
BS-28	神野圭吾	京・乙訓	2	21-6 21-10	0	伊崎裕一朗	滋・彦根総合
BS-29	今城光稀	滋・比叡山	2	21-15 21-15	0	藤原伊希	兵・加古川東
BS-30	岩橋稜典	和・耐久	2	21-9 14-21 21-15	1	石川司	大・大阪偕星学園
BS-31	畑野真輝	奈・奈良大学附属	2	7-21 21-8 21-11	1	中田悠貴	京・京都両洋
BS-32	鈴木勝也	兵・神戸村野工業	2	21-12 21-17	0	田中宏典	大・関西福祉科学大学
BS-33	白水幹人	和・那賀	2	21-14 21-17	0	大美賀楓馬	兵・市立尼崎
BS-34	辻口柚葉	大・関西福祉科学大学	2	21-15 21-8	0	藤野旭	滋・光泉
BS-35	河合則隆	兵・神戸村野工業	2	21-10 21-13	0	小原颯太	京・京都両洋
BS-36	寺田貴昭	奈・添上	2	21-7 21-9	0	保井優志	和・耐久
BS-37	岡田岳大	京・乙訓	2	14-21 21-17 21-14	1	渡邊健人	大・大阪偕星学園
BS-38	高口瑛朗	滋・比叡山	2	21-13 19-21 21-9	1	増井楓也	奈・奈良大学附属
BS-39	西村陽向太	兵・神戸村野工業	2	21-16 21-15	0	清水怜央	和・新宮
BS-40	石澤樹	大・東大阪大学柏原	2	21-5 21-12	0	大田朋也	滋・彦根東
BS-41	安井颯杜	兵・神戸村野工業	2	21-9 21-17	0	天野湧也	京・京都両洋
BS-42	甲斐義雄	和・近畿大学附属和歌山	2	21-15 21-12	0	石井颯馬	奈・奈良大学附属
BS-43	游政昇	大・東大阪大学柏原	2	21-12 21-8	0	山口直哉	京・乙訓
BS-44	山崎翔	滋・比叡山	2	21-15 21-12	0	堀田英斗	兵・神戸村野工業
BS-45	西林政樹	奈・添上	2	21-13 21-15	0	中田大地	兵・社
BS-46	柏木颯	和・耐久	2	17-21 21-14 21-16	1	清水皓基	滋・比叡山
BS-47	高橋洸士	大・東大阪大学柏原	2	21-9 21-17	0	永井武蔵	兵・神戸村野工業
BS-48	柏原彪吾	京・西舞鶴	2	21-16 21-14	0	國門厚志	滋・比叡山
BS-49	宇治巧登	大・東大阪大学柏原	2	21-15 21-15	0	嶋川景斗	滋・石山
BS-50	神野圭吾	京・乙訓	2	21-13 21-14	0	坂本絢吾	兵・神戸村野工業
BS-51	今城光稀	滋・比叡山	2	24-22 19-21 21-17	1	岩橋稜典	和・耐久
BS-52	鈴木勝也	兵・神戸村野工業	2	21-16 21-9	0	畑野真輝	奈・奈良大学附属
BS-53	白水幹人	和・那賀	2	21-18 18-21 21-11	1	辻口柚葉	大・関西福祉科学大学

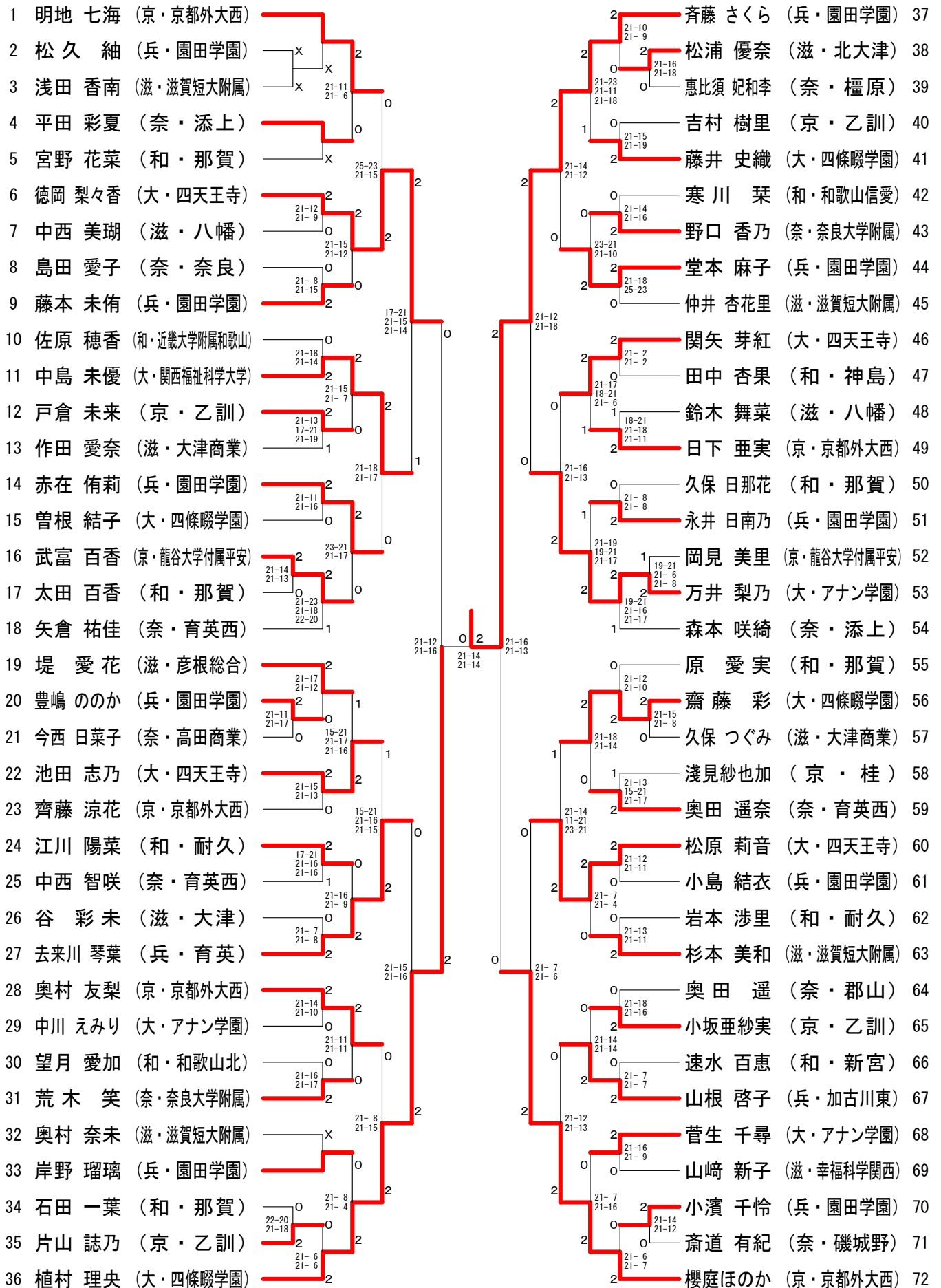
試合No	勝者		スコア			敗者	
BS-54	河合 則隆	兵・神戸村野工業	2	21-17 21-18	0	寺田 貴昭	奈・添上
BS-55	高口 瑛朗	滋・比叡山	2	21-17 21-16	0	岡田 岳大	京・乙訓
BS-56	石澤 樹	大・東大阪大学柏原	2	21-14 18-21 21- 6	1	西村 陽向太	兵・神戸村野工業
BS-57	安井 颯杜	兵・神戸村野工業	2	21- 6 21-15	0	甲斐 義雄	和・近畿大学附属和歌山
BS-58	游政 昇	大・東大阪大学柏原	2	21-17 21-12	0	山崎 翔	滋・比叡山
BS-59	柏木 颯	和・耐久	2	13-21 21-13 21-15	1	西林 政樹	奈・添上
BS-60	高橋 洸士	大・東大阪大学柏原	2	21-14 16-21 21-11	1	柏原 彪吾	京・西舞鶴
BS-61	宇治 巧登	大・東大阪大学柏原	2	21-12 21-11	0	神野 圭吾	京・乙訓
BS-62	鈴木 勝也	兵・神戸村野工業	2	21-17 21-15	0	今城 光稀	滋・比叡山
BS-63	河合 則隆	兵・神戸村野工業	2	19-21 22-20 21-17	1	白水 幹人	和・那賀
BS-64	石澤 樹	大・東大阪大学柏原	2	21-10 21-19	0	高口 瑛朗	滋・比叡山
BS-65	游政 昇	大・東大阪大学柏原	2	21-18 21-17	0	安井 颯杜	兵・神戸村野工業
BS-66	高橋 洸士	大・東大阪大学柏原	2	21-19 21- 9	0	柏木 颯	和・耐久
BS-67	宇治 巧登	大・東大阪大学柏原	2	21- 5 21-11	0	鈴木 勝也	兵・神戸村野工業
BS-68	石澤 樹	大・東大阪大学柏原	2	17-21 21-11 21-12	1	河合 則隆	兵・神戸村野工業
BS-69	游政 昇	大・東大阪大学柏原	2	21-17 22-20	0	高橋 洸士	大・東大阪大学柏原
BS-70	宇治 巧登	大・東大阪大学柏原	2	21-19 21-14	0	石澤 樹	大・東大阪大学柏原
BS-71	宇治 巧登	大・東大阪大学柏原	2	21-13 21-13	0	游政 昇	大・東大阪大学柏原

# 第64回近畿高等学校バドミントン選手権大会

平成29年11月17日-19日

ウインク体育館, 姫路市立総合スポーツ会館

## 女子シングルス



【女子シングルス】

試合No	勝 者		スコア			敗 者	
GS-1	浅田 香南	滋・滋賀短大附属	X		X	松 久 紬	兵・園田学園
GS-2	武 富 百 香	京・龍谷大学付属平安	2	21-14 21-13	0	太 田 百 香	和・那賀
GS-3	豊嶋 ののか	兵・園田学園	2	21-11 21-17	0	今 西 日 菜 子	奈・高田商業
GS-4	片 山 誌 乃	京・乙訓	2	22-20 21-18	0	石 田 一 葉	和・那賀
GS-5	松 浦 優 奈	滋・北大津	2	21-16 21-18	0	惠比須 妃和李	奈・橿原
GS-6	万 井 梨 乃	大・アナン学園	2	19-21 21- 6 21- 8	1	岡 見 美 里	京・龍谷大学付属平安
GS-7	齋 藤 彩	大・四條畷学園	2	21-15 21- 8	0	久 保 つ ぐ み	滋・大津商業
GS-8	小 濱 千 怜	兵・園田学園	2	21-14 21-12	0	齋 道 有 紀	奈・磯城野
GS-9	明 地 七 海	京・京都外大西			X		
GS-10	平 田 彩 夏	奈・添上			X	宮 野 花 菜	和・那賀
GS-11	徳岡 梨々香	大・四天王寺	2	21-12 21- 9	0	中 西 美 瑚	滋・八幡
GS-12	藤 本 未 侑	兵・園田学園	2	21- 8 21-15	0	島 田 愛 子	奈・奈良
GS-13	中 島 未 優	大・関西福祉科学大学	2	21-18 21-14	0	佐 原 穂 香	和・近畿大学附属和歌山
GS-14	戸 倉 未 来	京・乙訓	2	21-13 17-21 21-19	1	作 田 愛 奈	滋・大津商業
GS-15	赤 在 侑 莉	兵・園田学園	2	21-11 21-16	0	曾 根 結 子	大・四條畷学園
GS-16	武 富 百 香	京・龍谷大学付属平安	2	21-23 21-18 22-20	1	矢 倉 祐 佳	奈・育英西
GS-17	堤 愛 花	滋・彦根総合	2	21-17 21-12	0	豊嶋 ののか	兵・園田学園
GS-18	池 田 志 乃	大・四天王寺	2	21-15 21-13	0	齊 藤 涼 花	京・京都外大西
GS-19	江 川 陽 菜	和・耐久	2	17-21 21-16 21-16	1	中 西 智 咲	奈・育英西
GS-20	去 来 川 琴 葉	兵・育英	2	21- 7 21- 8	0	谷 彩 未	滋・大津
GS-21	奥 村 友 梨	京・京都外大西	2	21-14 21-10	0	中 川 え み り	大・アナン学園
GS-22	荒 木 笑	奈・奈良大学附属	2	21-16 21-17	0	望 月 愛 加	和・和歌山北
GS-23	岸 野 瑠 璃	兵・園田学園			X	奥 村 奈 未	滋・滋賀短大附属
GS-24	植 村 理 央	大・四條畷学園	2	21- 6 21- 6	0	片 山 誌 乃	京・乙訓
GS-25	斉 藤 さ くら	兵・園田学園	2	21-10 21- 9	0	松 浦 優 奈	滋・北大津
GS-26	藤 井 史 織	大・四條畷学園	2	21-15 21-19	0	吉 村 樹 里	京・乙訓
GS-27	野 口 香 乃	奈・奈良大学附属	2	21-14 21-16	0	寒 川 栞	和・和歌山信愛
GS-28	堂 本 麻 子	兵・園田学園	2	21-18 25-23	0	仲 井 杏 花 里	滋・滋賀短大附属



試合No	勝 者		スコア			敗 者	
			2	21- 2 21- 2	0		
GS-29	関 矢 芽 紅	大・四天王寺	2	21- 2 21- 2	0	田 中 杏 果	和・神島
GS-30	日 下 亜 実	京・京都外大西	2	18-21 21-18 21-11	1	鈴 木 舞 菜	滋・八幡
GS-31	永 井 日 南 乃	兵・園田学園	2	21- 8 21- 8	0	久 保 日 那 花	和・那賀
GS-32	万 井 梨 乃	大・アナン学園	2	19-21 21-16 21-17	1	森 本 咲 綺	奈・添上
GS-33	齋 藤 彩	大・四條畷学園	2	21-12 21-10	0	原 愛 実	和・那賀
GS-34	奥 田 遥 奈	奈・育英西	2	21-13 15-21 21-17	1	浅 見 紗 也 加	京・桂
GS-35	松 原 莉 音	大・四天王寺	2	21-12 21-11	0	小 島 結 衣	兵・園田学園
GS-36	杉 本 美 和	滋・滋賀短大附属	2	21-13 21-11	0	岩 本 涉 里	和・耐久
GS-37	小 坂 亜 紗 実	京・乙訓	2	21-18 21-16	0	奥 田 遥	奈・郡山
GS-38	山 根 啓 子	兵・加古川東	2	21- 7 21- 7	0	速 水 百 恵	和・新宮
GS-39	菅 生 千 尋	大・アナン学園	2	21-16 21- 9	0	山 崎 新 子	滋・幸福科学関西
GS-40	櫻 庭 ほ の か	京・京都外大西	2	21- 6 21- 7	0	小 濱 千 怜	兵・園田学園
GS-41	明 地 七 海	京・京都外大西	2	21-11 21- 6	0	平 田 彩 夏	奈・添上
GS-42	徳 岡 梨 々 香	大・四天王寺	2	21-15 21-12	0	藤 本 未 侑	兵・園田学園
GS-43	中 島 未 優	大・関西福祉科学大学	2	21-15 21- 7	0	戸 倉 未 来	京・乙訓
GS-44	赤 在 侑 莉	兵・園田学園	2	23-21 21-17	0	武 富 百 香	京・龍谷大学付属平安
GS-45	池 田 志 乃	大・四天王寺	2	15-21 21-17 21-16	1	堤 愛 花	滋・彦根総合
GS-46	去 来 川 琴 葉	兵・育英	2	21-16 21- 9	0	江 川 陽 菜	和・耐久
GS-47	奥 村 友 梨	京・京都外大西	2	21-11 21-11	0	荒 木 笑	奈・奈良大学附属
GS-48	植 村 理 央	大・四條畷学園	2	21- 8 21- 4	0	岸 野 瑠 璃	兵・園田学園
GS-49	斉 藤 さ くら	兵・園田学園	2	21-23 21-11 21-18	1	藤 井 史 織	大・四條畷学園
GS-50	堂 本 麻 子	兵・園田学園	2	23-21 21-10	0	野 口 香 乃	奈・奈良大学附属
GS-51	関 矢 芽 紅	大・四天王寺	2	21-17 18-21 21- 6	1	日 下 亜 実	京・京都外大西
GS-52	万 井 梨 乃	大・アナン学園	2	21-19 19-21 21-17	1	永 井 日 南 乃	兵・園田学園
GS-53	齋 藤 彩	大・四條畷学園	2	21-18 21-14	0	奥 田 遥 奈	奈・育英西
GS-54	松 原 莉 音	大・四天王寺	2	21- 7 21- 4	0	杉 本 美 和	滋・滋賀短大附属

試合No	勝 者		スコア			敗 者	
			2		0		
GS-55	山 根 啓 子	兵・加古川東	2	21-14 21-14	0	小 坂 亜 紗 実	京・乙訓
GS-56	櫻 庭 ほ の か	京・京都外大西	2	21- 7 21-16	0	菅 生 千 尋	大・アナン学園
GS-57	徳 岡 梨 々 香	大・四天王寺	2	25-23 21-15	0	明 地 七 海	京・京都外大西
GS-58	中 島 未 優	大・関西福祉科学大学	2	21-18 21-17	0	赤 在 侑 莉	兵・園田学園
GS-59	去 来 川 琴 葉	兵・育英	2	15-21 21-16 21-15	1	池 田 志 乃	大・四天王寺
GS-60	植 村 理 央	大・四條畷学園	2	21- 8 21-15	0	奥 村 友 梨	京・京都外大西
GS-61	斉 藤 さ く ら	兵・園田学園	2	21-14 21-12	0	堂 本 麻 子	兵・園田学園
GS-62	万 井 梨 乃	大・アナン学園	2	21-16 21-13	0	関 矢 芽 紅	大・四天王寺
GS-63	松 原 莉 音	大・四天王寺	2	21-14 11-21 23-21	1	齋 藤 彩	大・四條畷学園
GS-64	櫻 庭 ほ の か	京・京都外大西	2	21-12 21-13	0	山 根 啓 子	兵・加古川東
GS-65	徳 岡 梨 々 香	大・四天王寺	2	17-21 21-15 21-14	1	中 島 未 優	大・関西福祉科学大学
GS-66	植 村 理 央	大・四條畷学園	2	21-15 21-16	0	去 来 川 琴 葉	兵・育英
GS-67	斉 藤 さ く ら	兵・園田学園	2	21-12 21-18	0	万 井 梨 乃	大・アナン学園
GS-68	櫻 庭 ほ の か	京・京都外大西	2	21- 7 21- 6	0	松 原 莉 音	大・四天王寺
GS-69	植 村 理 央	大・四條畷学園	2	21-12 21-16	0	徳 岡 梨 々 香	大・四天王寺
GS-70	斉 藤 さ く ら	兵・園田学園	2	21-16 21-13	0	櫻 庭 ほ の か	京・京都外大西
GS-71	斉 藤 さ く ら	兵・園田学園	2	21-14 21-14	0	植 村 理 央	大・四條畷学園